



KOMBINOVANÝ SVODIČ PŘEPĚTÍ TYPU 1+2+3

**limp
25 kA**

DS250VG-300



DS250VG-300

Technologie VG u svodičů přepětí Citel je používána po celém světě a v posledních 10 letech se při jejím praktickém nasazení prokázaly její vysoké přednosti. Uzavřené, plynem plněné jiskřiště nepotřebuje spouštěcí elektrodu a neobsahuje tedy žádné citlivé spouštěcí obvody. Vysokovýkonný varistor zapojený do série s jiskřištěm zajišťuje, že nevzniká žádný propustný ani následný proud, který je nutno zhášet. To je výhodné jak pro provozovatele sítě, že nevznikají v síti žádné zkratové proudy v hodnotě tisíců ampér, tak pro koncové uživatele, pro něž následné proudy v síti vyvolávají poruchy či závady a způsobují zbytečné vícenáklady. Jednoduchá a provozně robustní technologie VG slučuje v jednom přístroji 3 třídy ochrany proti přepětí a to typu 1, 2 a 3. Patentovanou kombinací uzavřeného plynem plněného jiskřiště a varistoru najdete pouze u výrobků Citel, která tímto garantuje dlouhodobou spolehlivost svých výrobků.

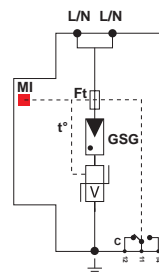
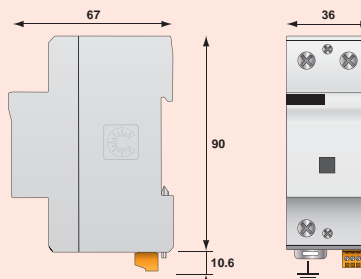
Kvalita naší technologie VG je potvrzena:

1. mezinárodními patenty
2. certifikací u VDE a ÖVE

- Kombinovaný svodič přepětí typu 1+2+3 s uzavřeným, plynem plněným jiskřištěm
- Záruka 10 let
- limp = 25 kA na pól (vlna 10/350 μs)
- Bezpečné odpojovací zařízení
- Šetří náklady na energii
- Nevzniká ani následný ani propustný proud
- Splňuje požadavky na instalaci před elektroměr
- Energeticky koordinován (nevyžaduje tlumivku)
- Dálkové signalizace stavu standardně
- Splňuje normy IEC 61643-1 a EN 61643-11

Rozměry a schéma zapojení

DS250VG-300



GSG : uzavřené jiskřiště
 V : vysokovýkonný varistor
 Ft : Tepelná pojistka
 C : kontakt dálkové signalizace
 t° : tepelný odpojovač
 MI : optická signalizace v případě poruchy

Technické parametry

SPD podle EN 61643-11/IEC 61643-1		Typ 1+2+3 / Class I+II+III (B,C,D)
Jmenovité napětí	Un	230/400V
Max. přípustné provozní napětí	Uc	255 Vac
Jmenovitá frekvence	fn	DC - 100 Hz vyjmečné
Bleskový impulsní proud (10/350 μs)	limp	25 kA
Mezní svodový proud (8/20 μs)	Imax	70 kA
Jmenovitý svodový proud (8/20 μs)	In	30 kA
Kombinovaný impuls	Uoc	20 kV
Napětová ochranná hladina při Uoc	Up	< 1,5 kV
Napětová ochranná hladina při In	Up	< 1,1 kV
Napětová ochranná hladina při 5 kA	Up	< 0,65 kV
Napětová ochranná hladina při 12,5 kA	Up	< 0,8 kV
Napětová ochranná hladina při Imax	Up	< 1,5 kV
Provozní propustný proud	Ic/lb	žádný
Následný proud	If	nevzniká důležité
Schopnost zhášení násled. proudu	Ifi	nekonečná důležité
Doba odezvy	tA	< 20 ns
Napětí TOV L-N	UT	450 V / 5 sec. NOVINKA
Napětí TOV N-PE	UT	1200 V / 200 ms / 300 A NOVINKA
Napětí TOV L-PE	UT	1454 V / 200 ms / 300 A NOVINKA
Zkrat. odolnost při max. předjištění	Ip	25 kA
Max. předjištění		315 A (gL/gG)
Indikace závady		mechanicky – červená barva
Provozní teplota		-40°C až +85°C
Průřez připojených vodičů		6 mm ² až 50 mm ²
Krytí		IP20
Montáž na lištu		DIN lišta 35 mm podle EN 60715
Šířka svodiče		2 TE, DIN 43880
Materiál pouzdra		Termoplast PEI UL94-5VA
Dálková signalizace (kontakt)		bezpotenciálový přepínací kontakt
Spínaný výkon		250 V/0,5 A (AC) / 125 V/0,25 A (DC)
Průřez připoj. vodiče		max. 1,5 mm ² (jednodrátové či lanko)
Zkušební normy		
DIN EN 61643-11	Německo	Kombinovaný svodič typu 1, 2, 3
UL1449 ed. 2	USA	Low voltage TVSS
Certifikace		VDE, ÖVE a UL
Objednací číslo		4605400
Označení		DS250VG-300



**limp
100 kA**

VÍCEPÓLOVÉ KOMBINOVANÉ SVODIČE PŘEPĚTÍ TYPU 1+2+3

DS252VG---/G, DS253VG---/G, DS254VG---/G



DS254VG-300

vyjimečné

Citel jako první výrobce vyvinul díky své certifikované technologii VG kombinovaný svodič přepětí (pro aplikace ve frekvenčním rozsahu od DC až po 100 Hz), který pracuje naprosto spolehlivě. Tím se dosáhlo velmi kvalitní ochrany i pro speciální sítě jako např. 16 2/3 Hz.

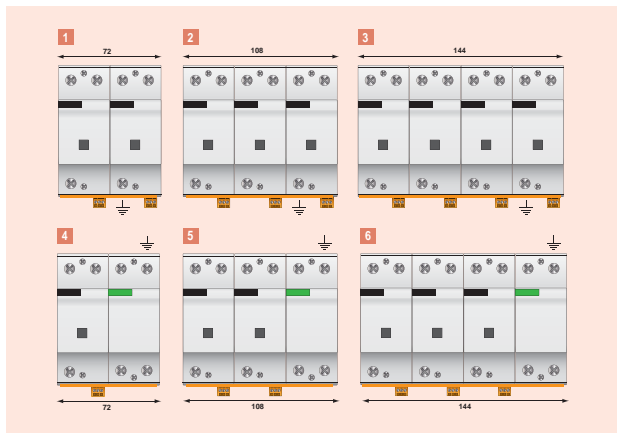
důležité

U technologie VG nevzniká žádný následný proud a proto jej ani není zapotřebí zřášet. Díky naší technologii VG není zapotřebí se zabývat zkratovým proudem napájecí sítě.

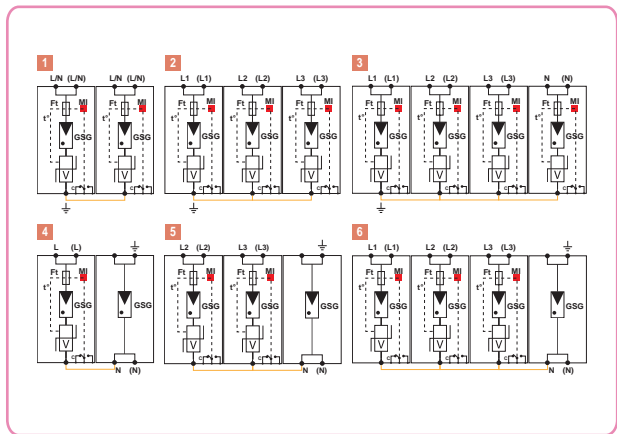
NOVINKA

Technologie VG jediná technologie na celém světě, která je certifikována u kombinovaného svodiče přepětí typu 1, 2 a 3 pro tři hodnoty krátkodobého provozního přepětí TOV. Tento test není sice povinný, ale firma Citel tím dokazuje vynikající kvalitu svých výrobků.

Rozměry a schéma zapojení



A13



Objednací číslo	Typ	sít'	limp	Imax	In	Up L/PE	Up L/N	TOV			Šířka podle DIN 43880	Schéma číslo
								450 V 5 sec L/N	1200V 200ms 300A N/PE	1454V 200ms 300A L/PE		
4605405-TT	DS254VG-300/G	Systém (3+1)	100 kA	150 kA	80 kA	< 1,5 kV	< 1,1 kV	•	•	•	8 TE	6
4605404-TNS	DS254VG-300	Systém (4+0)	100 kA	280 kA	120 kA	< 1,1 kV	-	•	-	-	8 TE	3
4605403-TNC	DS253VG-300	Systém (3+0)	75 kA	210 kA	90 kA	< 1,1 kV	-	•	-	-	6 TE	2
4605406-TNNT	DS252VG-300/G	Systém (1+1)	50 kA	140 kA	60 kA	< 1,5 kV	< 1,1 kV	•	•	•	4 TE	4
4605402-TN	DS252VG-300	Systém (2+0)	50 kA	140 kA	60 kA	< 1,1 kV	-	•	-	-	4 TE	1
4605401-2TNNT	DS253VG-300/G	Systém (2+1)	75 kA	150 kA	80 kA	< 1,5 kV	< 1,1 kV	•	•	•	6 TE	5

Všechna provedení jsou k dispozici i pro napájecí napětí 120V.



Citel Electronics, org. sl.
Kundratka 17, 180 00 Praha 8

Tel: + 420 284 840 395
Fax: +420 284 840 195

e-mail: citel@citel.cz
www.citel.cz

verze: 1.2
MM: 06.09.2011